

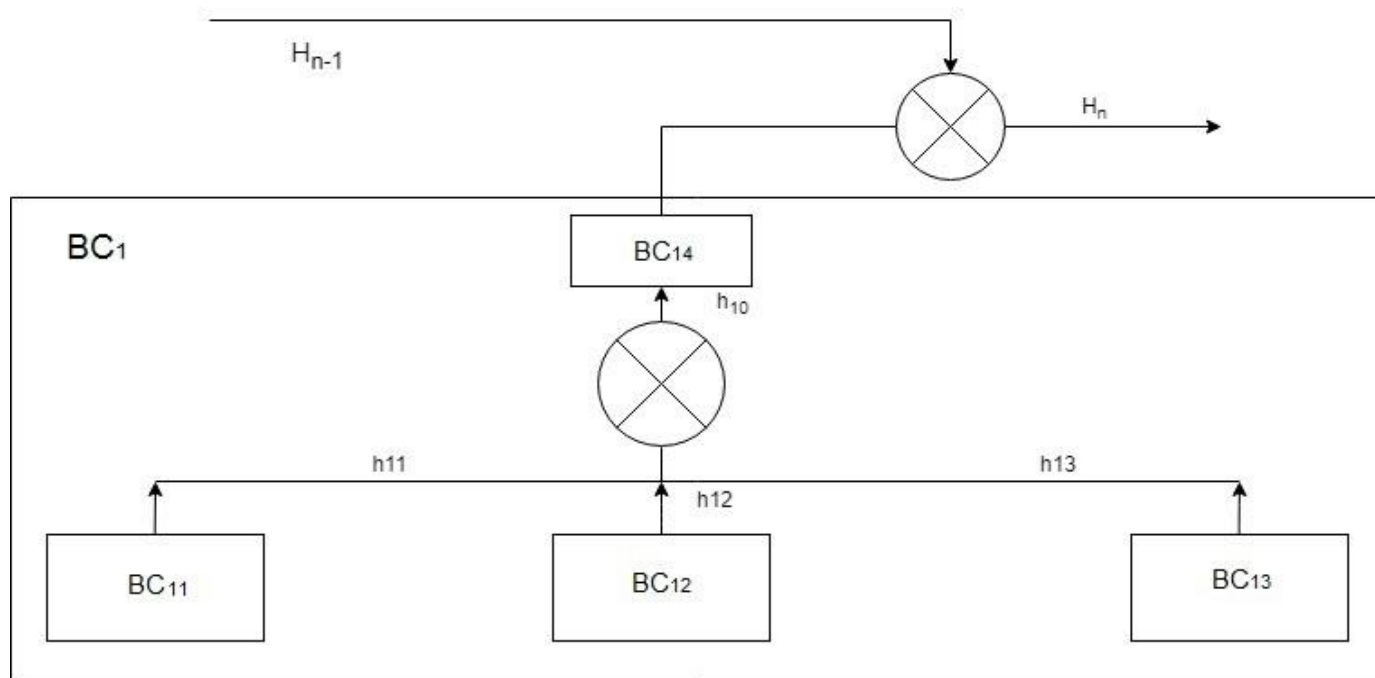
Использование блокчейн-технологий
и методов криптографии для обеспечения
целостности и достоверности данных
в социально-экономической сфере

А. М. Макаров
Е. А. Писаренко
И. А. Пономаренко

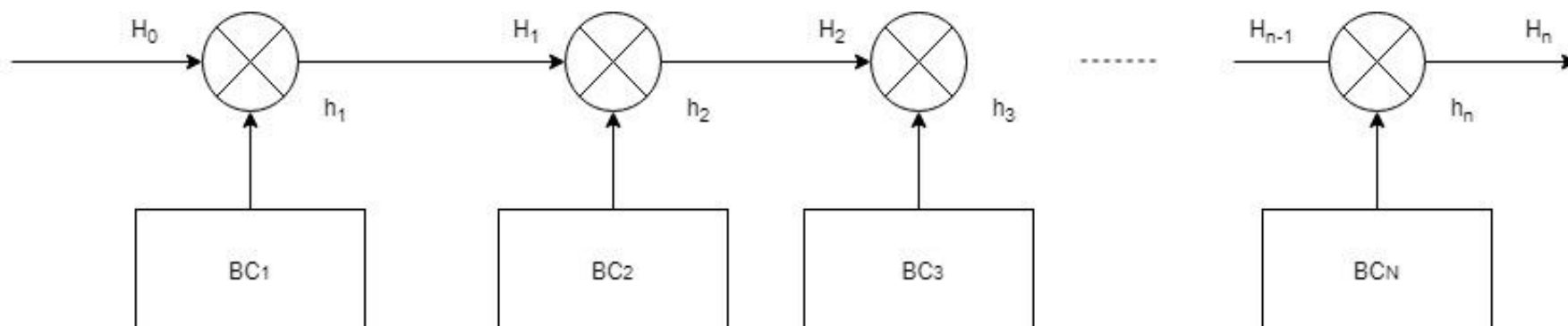
Пятигорск

Блокчейн-технологии в документообороте

Схема формирования блоков внутреннего блокчейна и внешнего блока внешней сети блокчейна

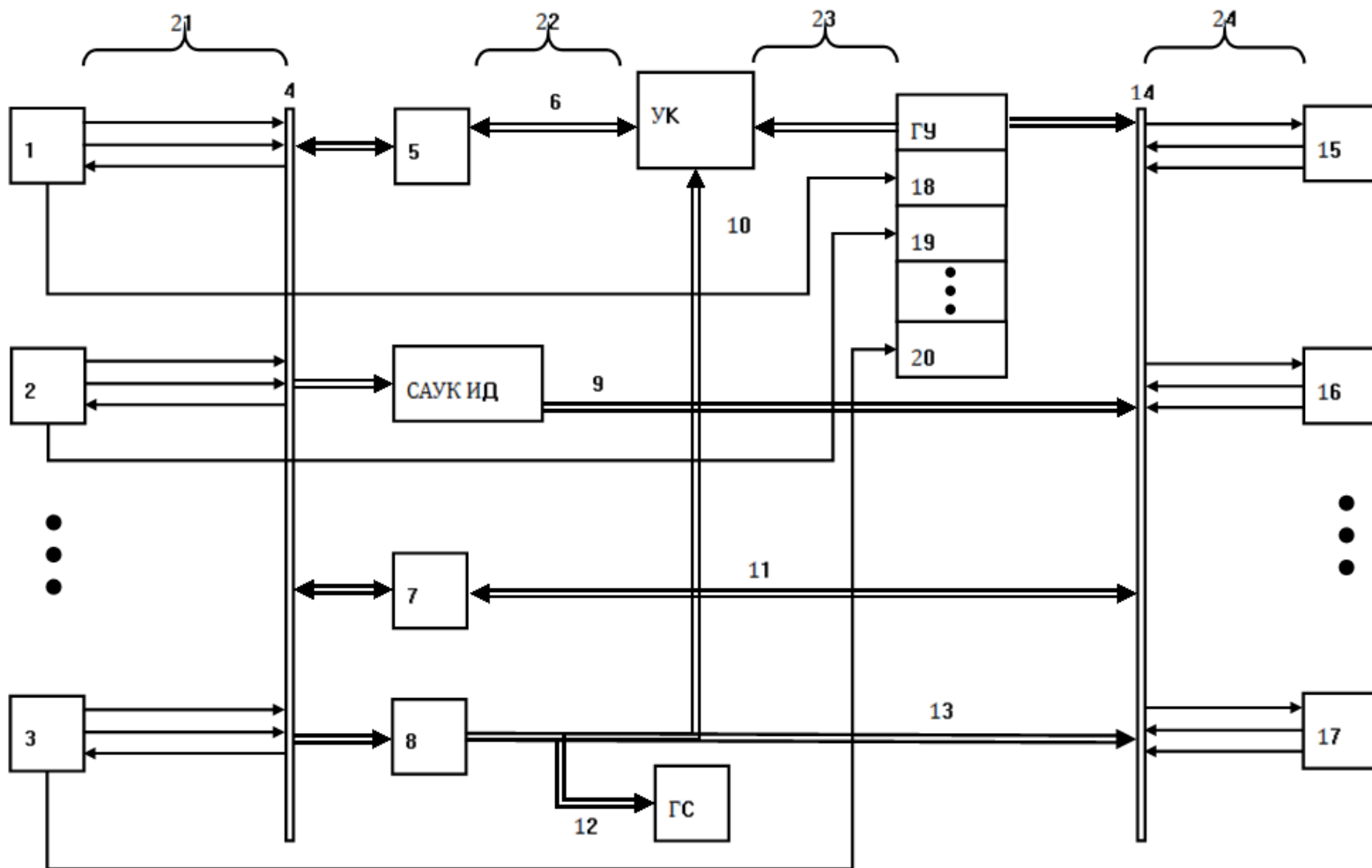


Структурная схема блоков внешнего блокчейна



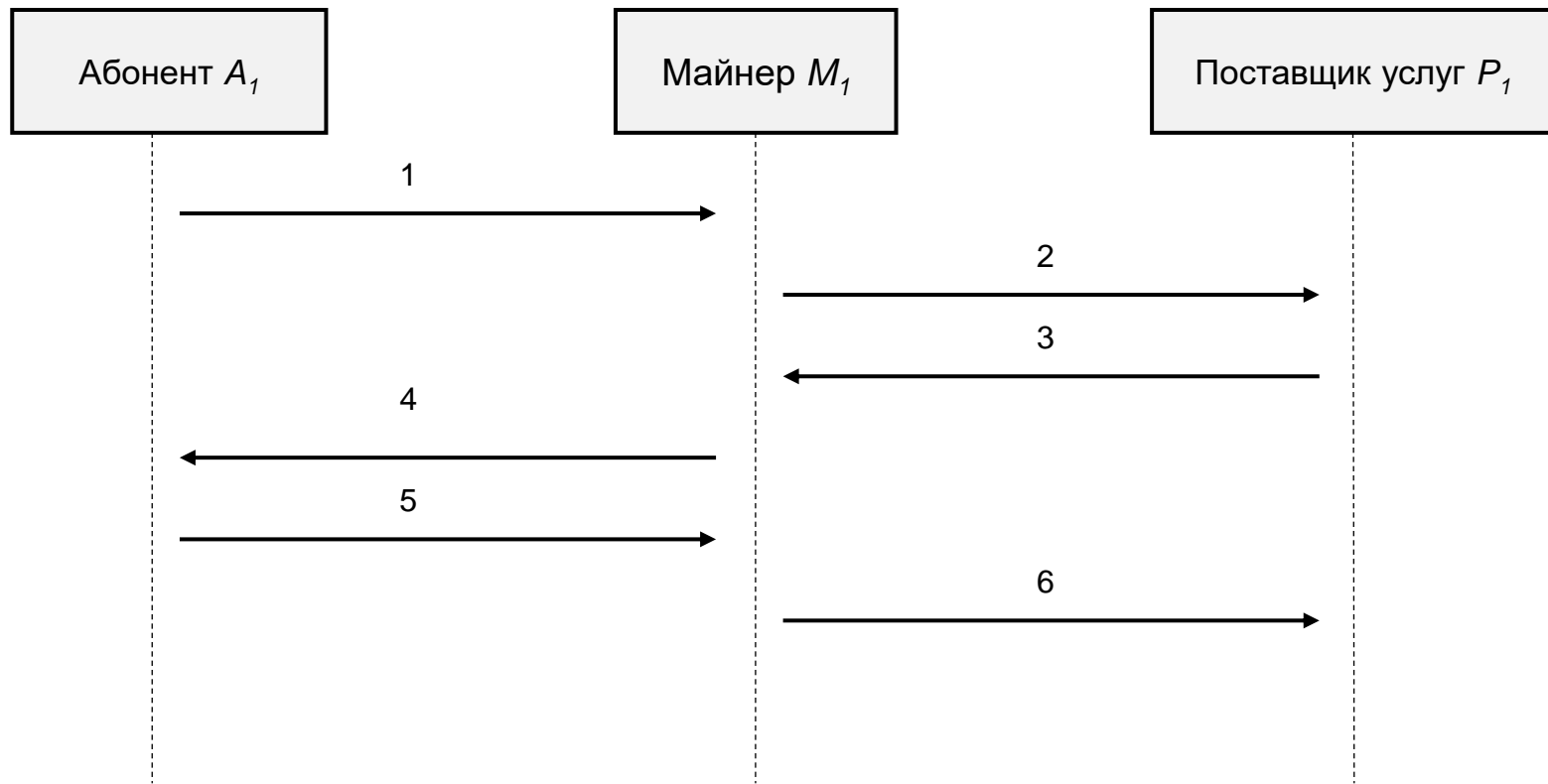
Жилищно-коммунальное хозяйство

Система автоматизированного учета, контроля и оплаты услуг на основе технологий блокчейн



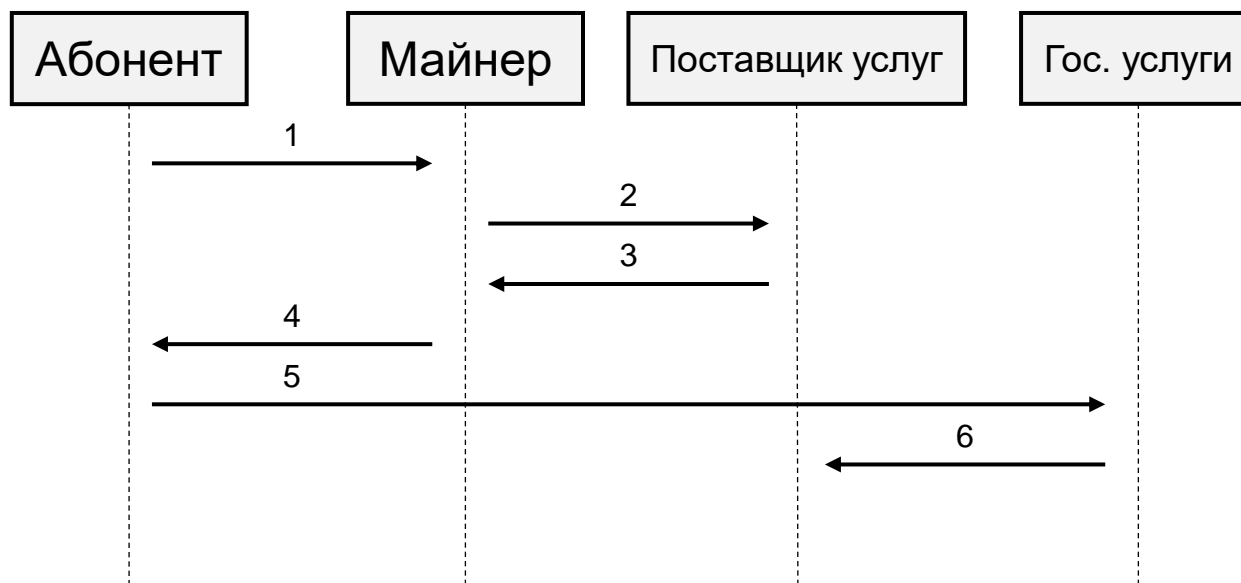
Жилищно-коммунальное хозяйство

Алгоритм заключения контракта абонента и поставщика услуг



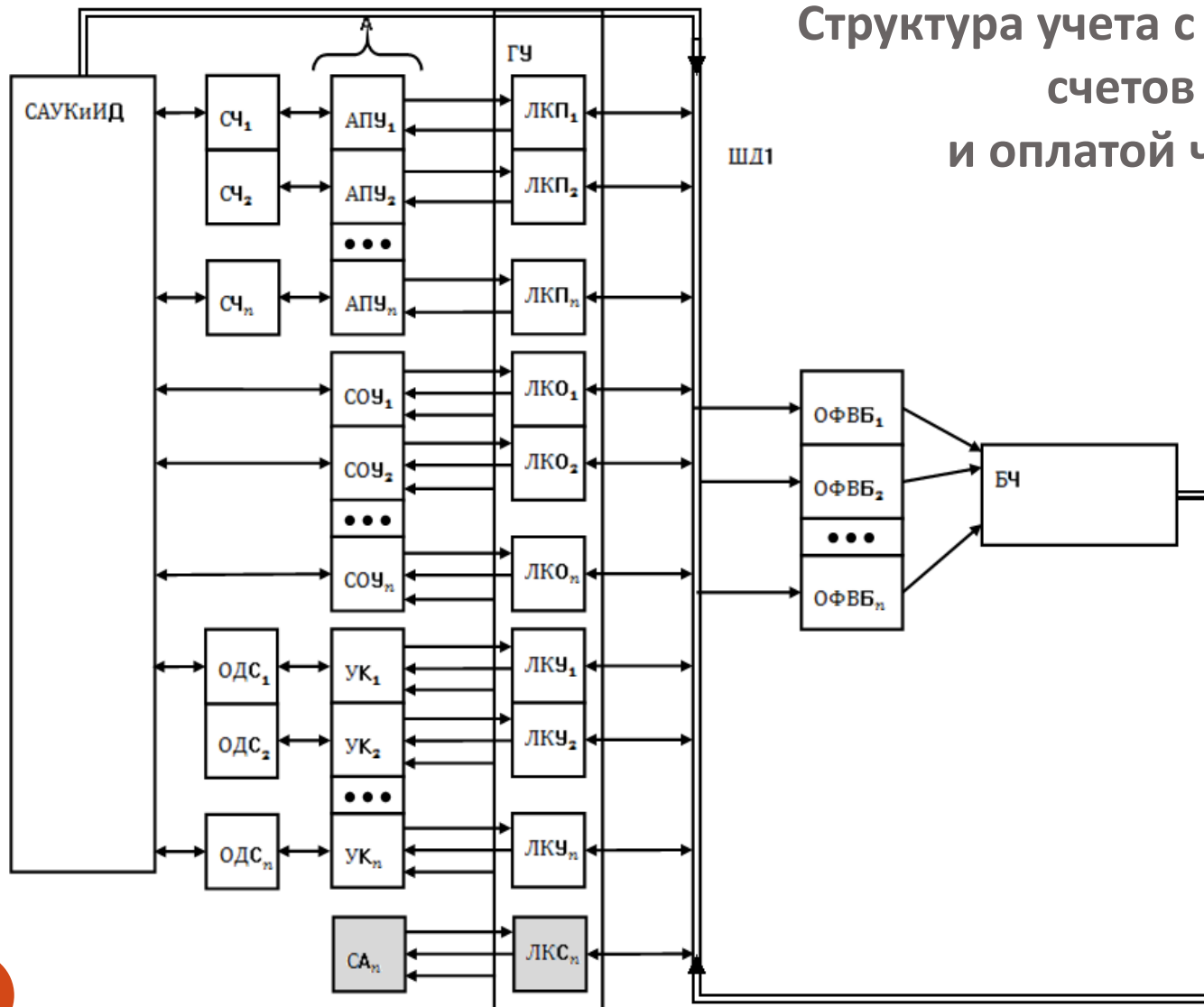
Жилищно-коммунальное хозяйство

Алгоритм оплаты счета поставщика услуг



Жилищно-коммунальное хозяйство

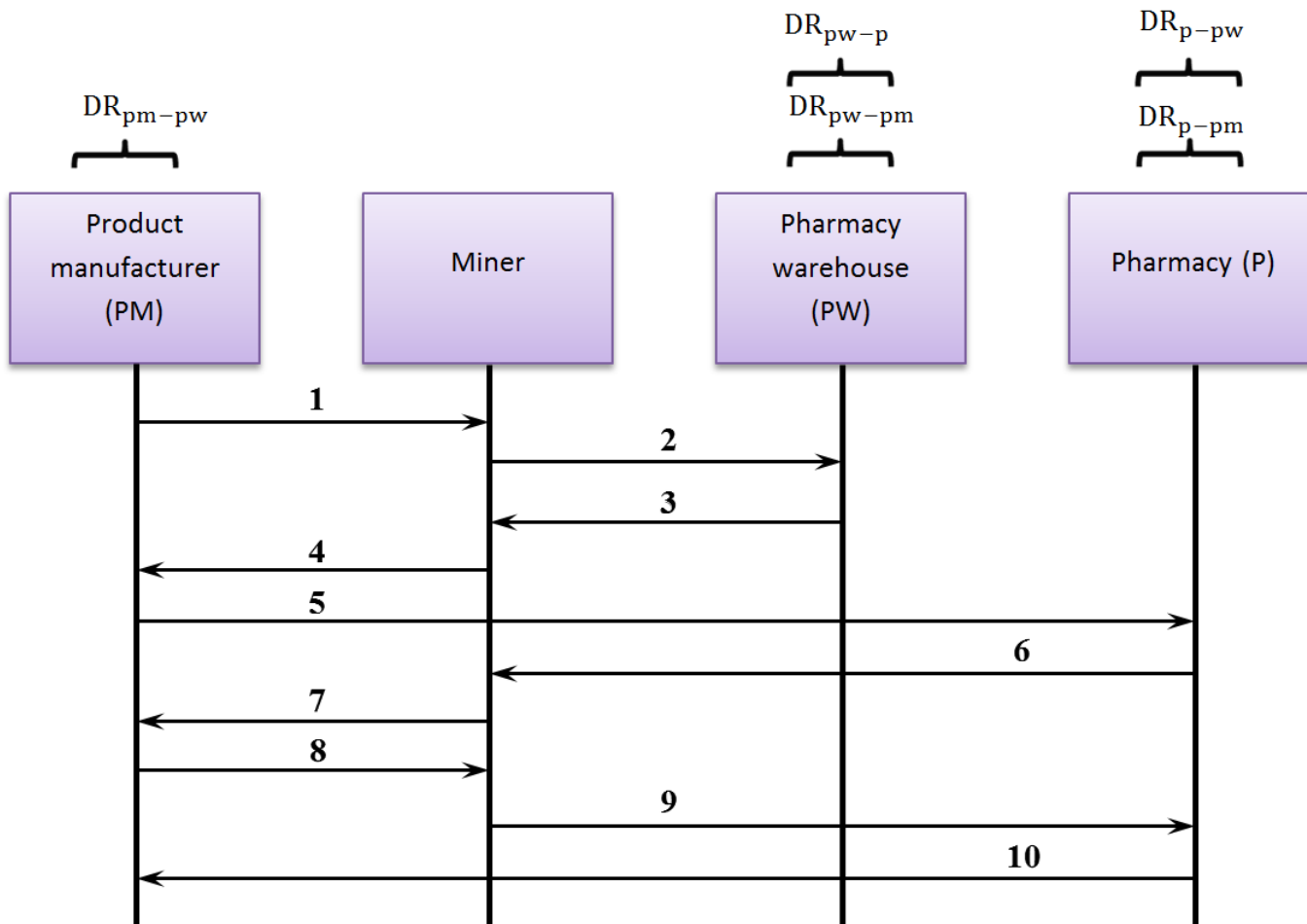
Структура учета с разделением счетов по счетчикам и оплатой через кабинет гос. услуг



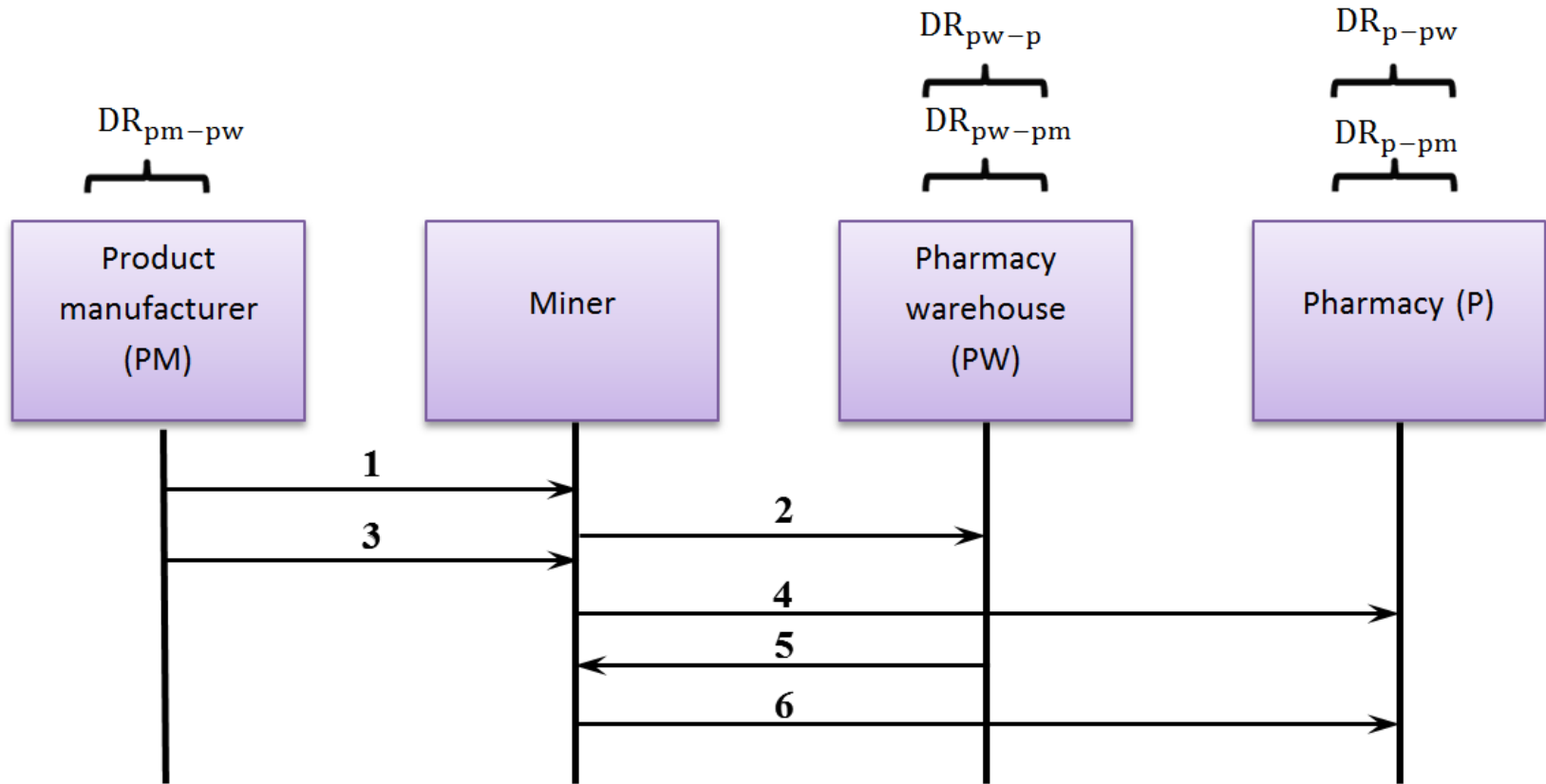
Блокчейн в фармацевтике

Полная регистрация в блокчейне всех действий (сделок),
произошедших с момента производства
и приобретения лекарственного сырья
и до того, как препарат был доставлен в аптеку и к пациенту,
обеспечит легальное происхождение лекарственного средства
хорошего качества

Блокчейн-контракт на поставку продукции



Обмен блокчейн-контрактами между аптеками и аптечными складами



Результат работы системы блокчейн в фармацевтике

- Майнер контролирует и удостоверяет прохождение всех транзакций, рассылает информацию о транзакциях всем участникам блокчейн-контрактной системы
- Проверить информацию может любой участник системы – производитель, поставщик, аптека, потребитель
- Появление поддельных лекарств будет немедленно зафиксировано, а их продажа и использование будут предотвращены